

Смарт позиціонер Серія J4/PLE



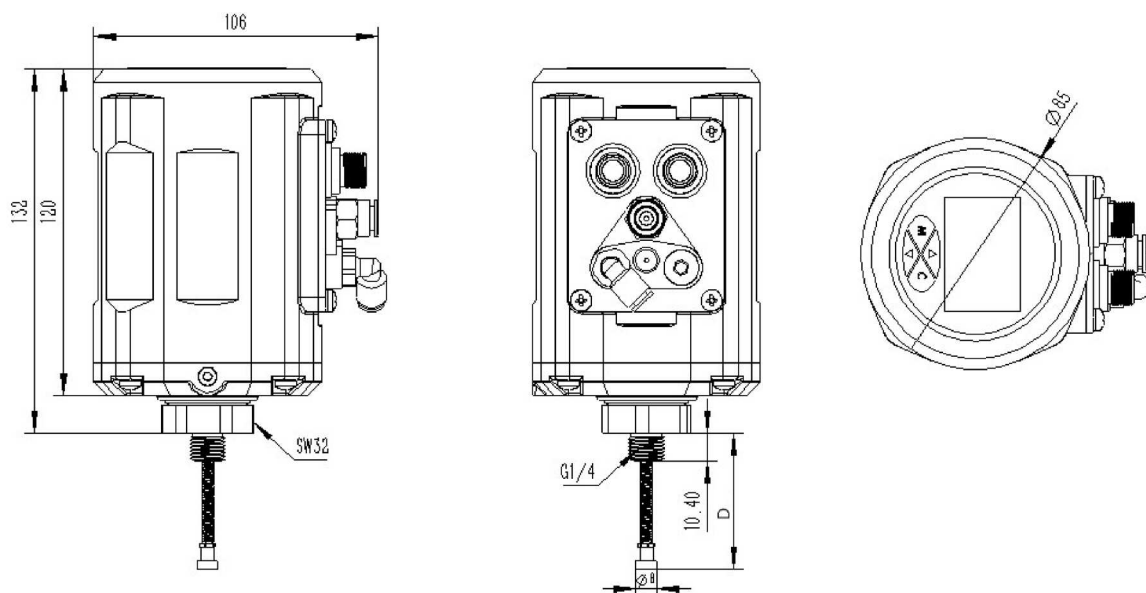
Позиціонери Серії J4/PLE призначені для використання з сідельними клапанами для точного регулювання ходу клапана за допомогою стисненого повітря та вхідного сигналу 4–20 мА.

СІДЕЛЬНІ РЕГУЛЮЮЧІ КЛАПАНИ

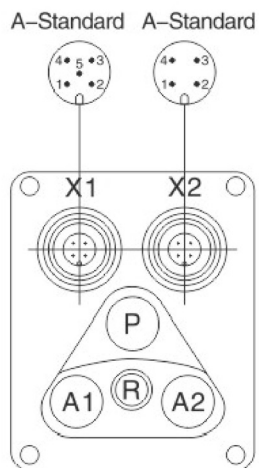
ОСНОВНІ ХАРАКТЕРИСТИКИ

Живлення	24V DC ±10%
Сигнал керування / зворотного зв'язку	0/4-20 мА або 0-5/10 V
Робочий тиск	від 3 до 7 бар
Приєднання тиску	різьба внутрішня я – G1/4"
Матеріали	корпус – поліамід (PA6-GF30) панель – полікарбонат (PC) ущільнення – силікон
Робоча температура	0 °C до +60 °C
Робочий хід	5 ~ 14 мм 10 ~ 30 мм
Захист за стандартом IP	IP 65
Інтерфейс	ЖК-дисплей з роздільною здатністю 128*64, 4 кнопки для встановлення параметрів та корегування відображеною інформацією
Функції	Вибір режиму керування (автоматичний / ручний); автоматичне налаштування; налаштування вхідного та вихідного сигналу; вибір витратної характеристики (лінійна, рівнопроцентна, швидкодія, опція); налаштування мертвої зони; налаштування робочого діапазону

РОЗМІРИ



ІНТЕРФЕЙС ПІДКЛЮЧЕННЯ



НАЗВА ПОРТУ	ОПИС
P	Подача стисненого повітря
A1	Подача повітря 1
A2	Подача повітря 2
R	Отвір для скидання

НАЗВА ПОРТУ	№	ОПИС	ТИП СИГНАЛА
X1	1	Аналоговий вихід «+»	0/4-20 мА / 0-5/10 V
	2	Сигнал некоректного регулювання	Висока напруга
	3	Увімкнення безпечної позиції на вихід	Висока напруга
	4	Тригер безпечної позиції на вихід	Висока напруга
	5	Вхідний сигнал заземлення	GND
X2	1	Живлення «+»	0/4-20мА / 0-5/10V
	2	Живлення «-» (заземлення)	Висока напруга
	3	Призначений сигнал входу «+»	Висока напруга
	4	Призначений сигнал входу до заземлення	GND